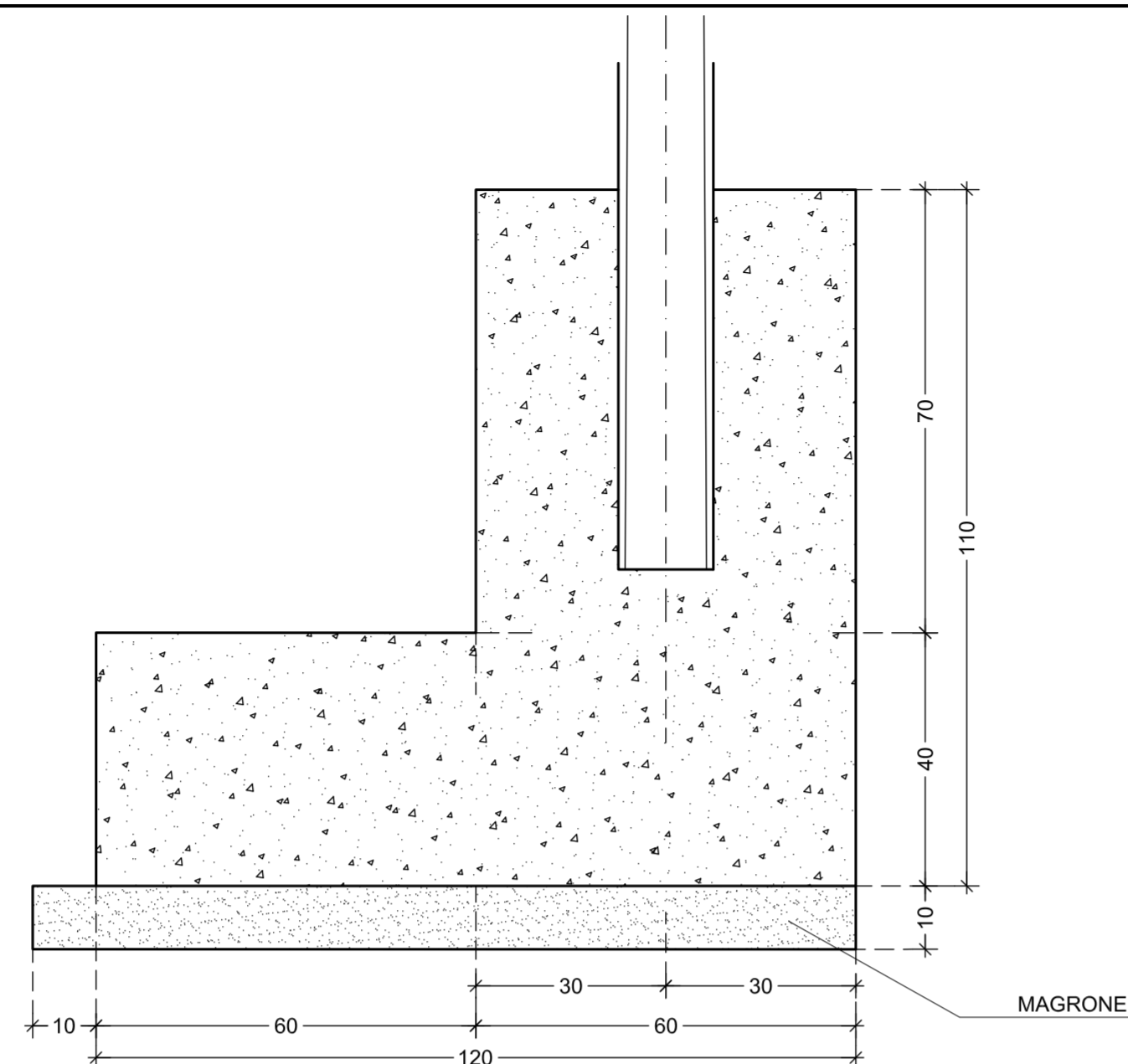
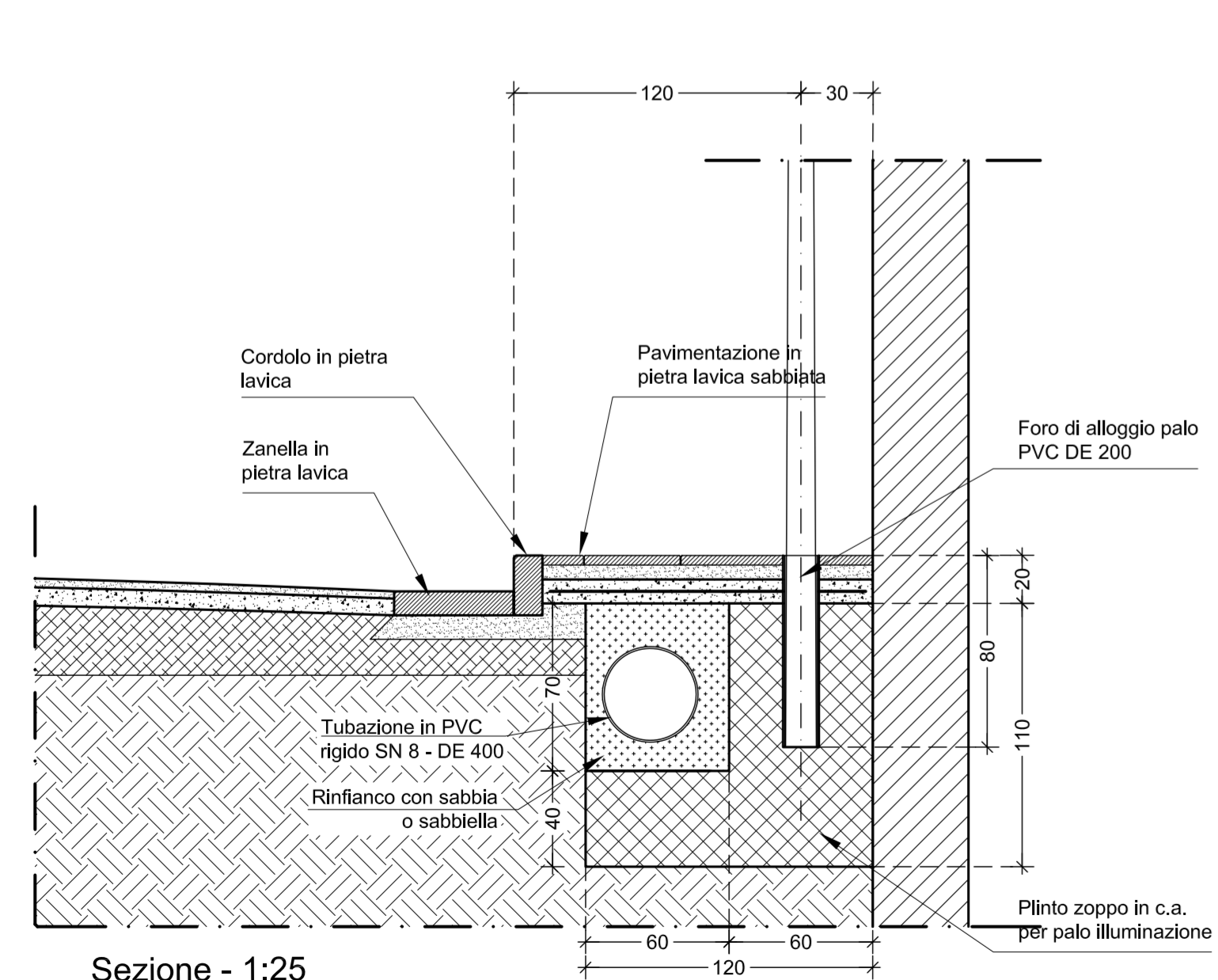


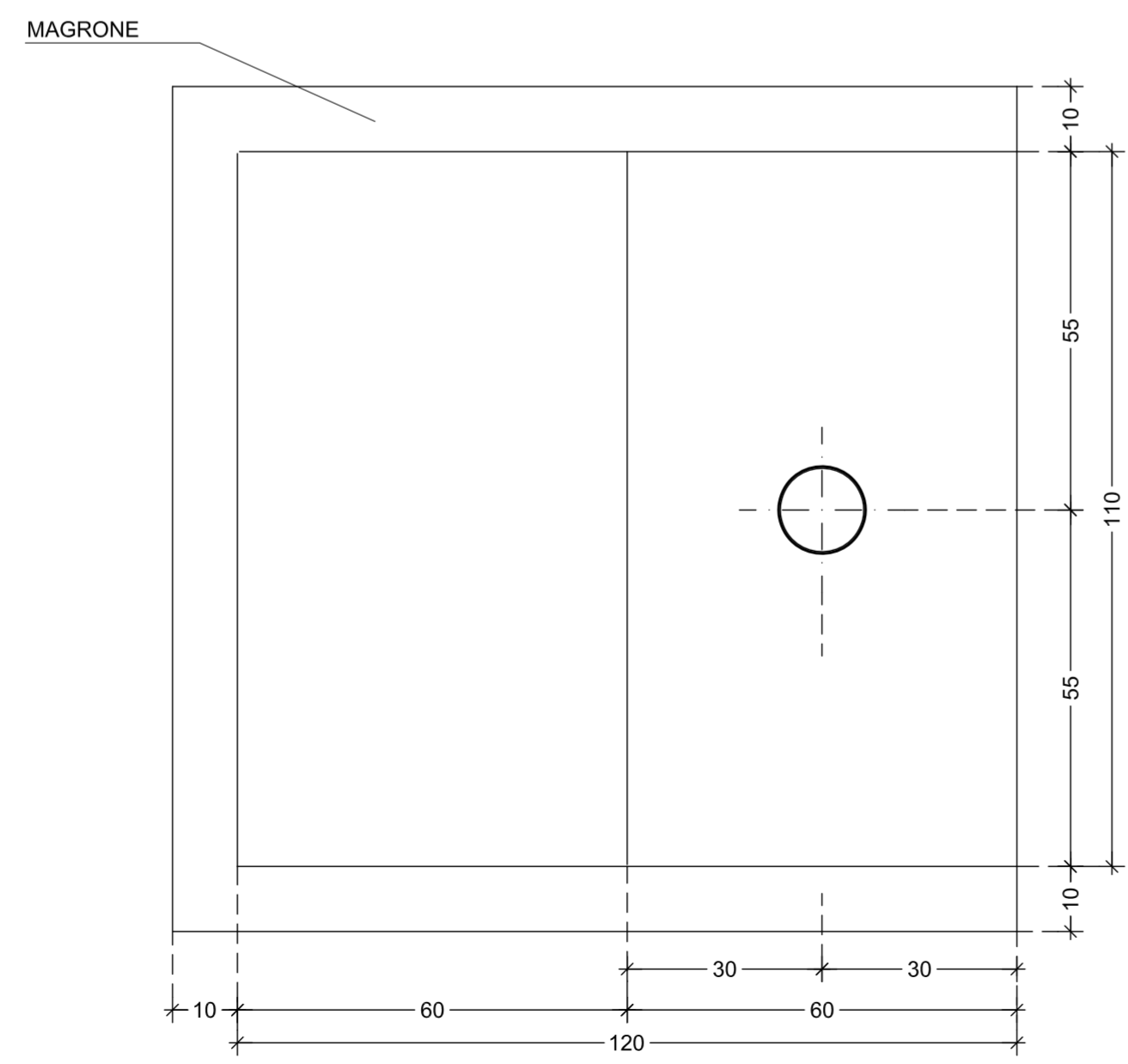
Stralcio planimetrico - 1:25



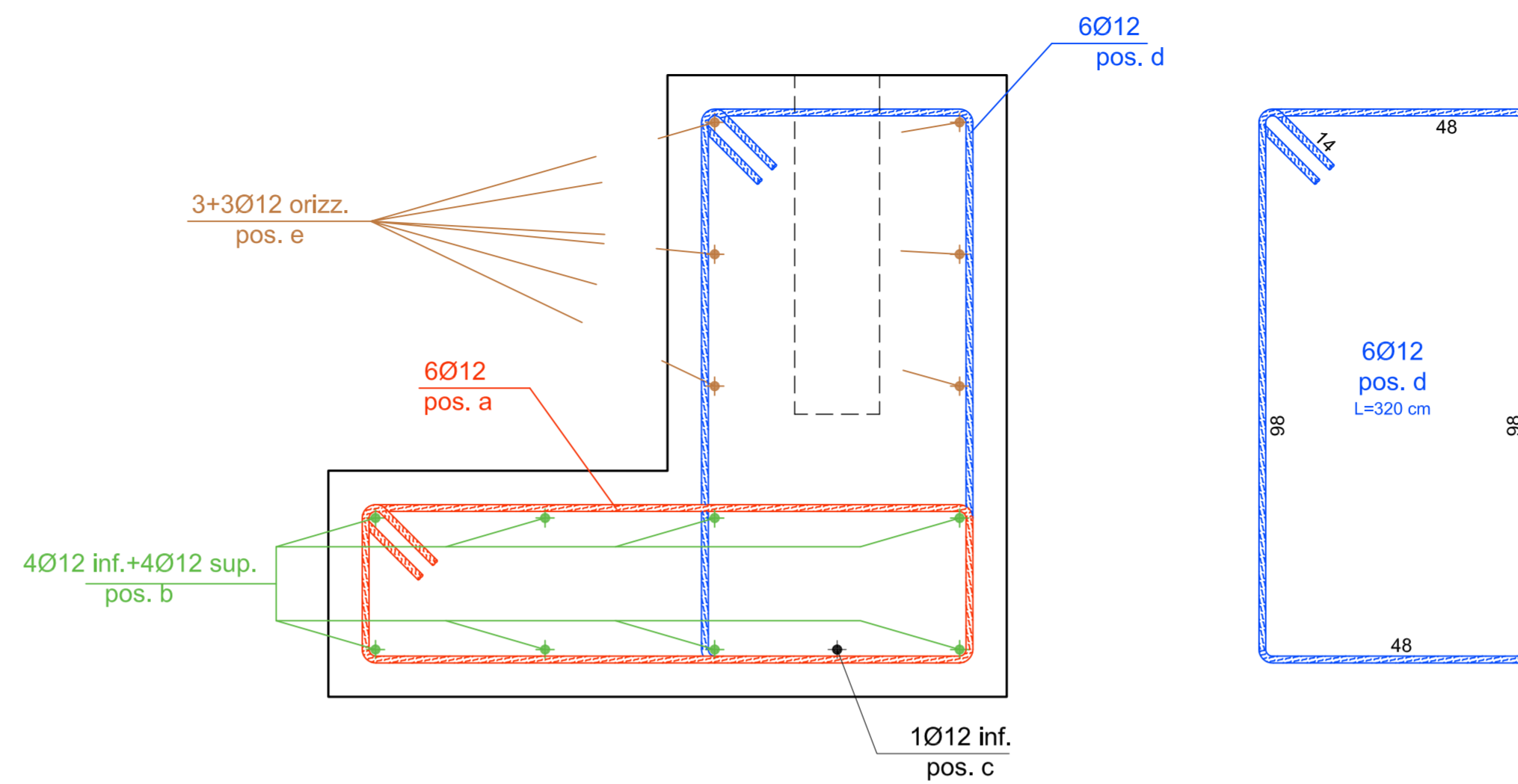
Dettaglio geometria - Sezione - 1:10



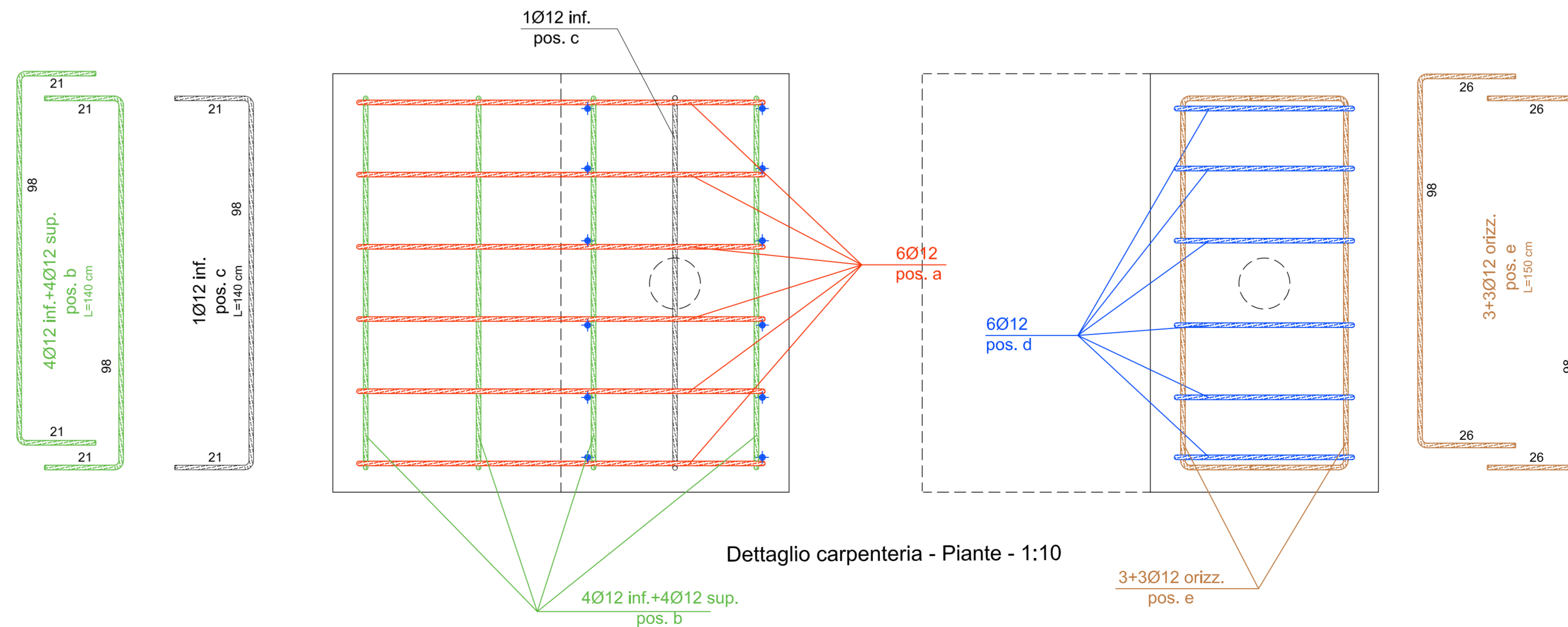
Sezione - 1:25



Dettaglio geometria - Pianta - 1:10



Dettaglio carpenteria - Sezione - 1:10



Dettaglio carpenteria - Pianta - 1:10

MATERIALI								
CALCESTRUZZO								
Tipo	Campi di Impiego	Classi di esposizione ambientale	CLASSE DI RESISTENZA	Rapporto (A/C) max	Contenuto minimo di cemento [Kg/mc]	Dmax [mm]	Classe di consistenza al getto	Ricoprimento minimo delle armature [mm]
Cl1	FONDAZIONE	XC2	C20/25 (Rck 250)	0,60	300	16	S4	60
Cl2	MAGRONI	X0	C12/15 (Rck 150)					

Ricoprimento minimo armature contro terra: Terreno preparato=60 mm - Terreno irregolare=95 mm


ACCIAIO	
Acciaio B450C ad aderenza migliorata, saldabile con marcatura del produttore e del sagomatore	


COMUNE DI POZZUOLI
 Città Metropolitana di Napoli
 Direzione 4 - Lavori Pubblici

Programma Triennale delle Opere Pubbliche 2016 - 2018
 ANNUALITA' 2016

LAVORI DI COMPLETAMENTO E RIQUALIFICAZIONE DI VIA MONTENUOVO LICOLA PATRIA
 (TRATTO VIA DOMITIANA - P.ZZA A. MORO)

IMPORTO OPERE : € 350.000,00



PROGETTO ESECUTIVO

Ing. Elia Puglia R.U.P.
 Geom. Luigi Ioffredo Progettista
 Geom. Aldo Praticò Progettista
 Arch. Santina Napolitano Dirigente Direzione 4

Elaborato: **DETTAGLIO STRUTTURALE PLINTO PALO DI ILLUMINAZIONE**

TAVOLA: **G08**

Data: DICEMBRE 2017 Agg. Rapp. 1:25 / 1:10